

Specificaties

MOTOR

Model Komatsu SAA4D95LE-6
Common rail directe dieselinjectie, watergekoeld,
4-takt, intercooler turbolader

Motor vermogen
bij een motortoerental van2.200 tpm
ISO 14396 67,7 kW/90,7 PK
ISO 9249 (netto vermogen) 66,1 kW/88,6 PK

Aantal cilinders 4
Boring x slag 95 x 115 mm
Cilinderinhoud 3,26 l
Regelaar Bij alle snelheden, elektronisch
Radiatorventilator Hydraulisch
Smeersysteem
Methode Tandwielpomp, druksmering
Filter Doorstroomfilter

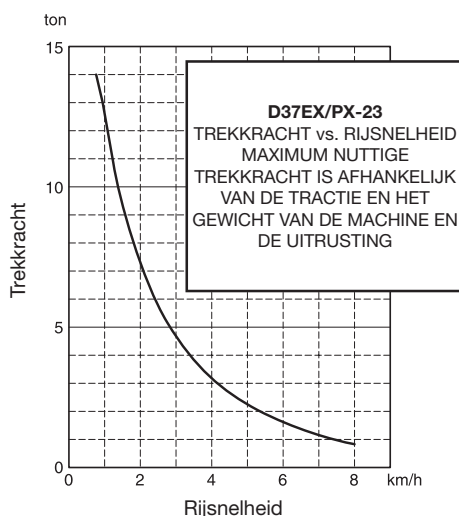
HYDROSTATISCHE TRANSMISSIE

De tweebaan, hydrostatische transmissie biedt een oneindig aantal snelheidsveranderingen tot max. 8,5 km/h. De rijmotoren met variabel vermogen stellen de bestuurder in staat om de optimale snelheid te kiezen in functie van het specifieke werk. Versnellingsvergrendelingshendel en neutrale schakelaar.

MAX. RIJSNELHEID

Quick shift modus	Vooruit	Achteruit
1e	0 - 3,4 km/h	0 - 4,1 km/h
2e	0 - 5,6 km/h	0 - 6,5 km/h
3e	0 - 8,5 km/h	0 - 8,5 km/h

Modus voor variabele snelheid	Vooruit	Achteruit
	0 - 8,5 km/h	0 - 8,5 km/h



EINDAANDRIJVING

Type Planetaire versnellingsbak met dubbele reductie
Tandwielen Vastgebout voor eenvoudige wissel

STUURSYSTEEM

Type HST hydrostatisch stuursysteem
Stuurcontrole PCCS-hendel
Bedrijfsremmen Hydraulische dynamische rem met pedaalbediening

Minimum draaicirkel (draaibeweging)
D37EX-23 2,1 m
D37PX-23 2,3 m
Gemeten aan de rupsbandsporen op de grond.

LOOPWERK

Ophanging Vast type
Rupsbandframe Schaalconstructie in hoogwaardig, breukvast staal
Rupsplaten PLUS-rupsketting
Spanning Combinatie van veer- en hydrauliekdruk
Rupsen (aan elke kant) 41
Ribhoogte (éénribsrupsplaten) 47 mm
Looprollen (aan elke zijde) 6
Rupsbandbreedte (standaard)
D37EX-23 400 mm
D37PX-23 600 mm
Bodemcontactzone
D37EX-23 17.840 cm²
D37PX-23 26.760 cm²
Gronddruk
D37EX-23 0,47 kg/cm²
D37PX-23 0,33 kg/cm²
Met inbegrip van PAT-blad, trekhaak, stalen cabine, bestuurder, smeermiddelen, koelvloeistof en volle brandstoftank.

BEDRIJFSGEWICHT (BENADEREND)

Met inbegrip van PAT-blad, trekhaak, stalen cabine, bestuurder, smeermiddelen, koelvloeistof en volle brandstoftank.
D37EX-23 8.480 kg
D37PX-23 8.780 kg

BIJVULCAPACITEITEN TIJDENS ONDERHOUD

Koelsysteem 34 l
Brandstoftank 190 l
Motorolie 11 l
Hydraulische tank 64 l
Eindaandrijving (aan elke kant) 3,5 l

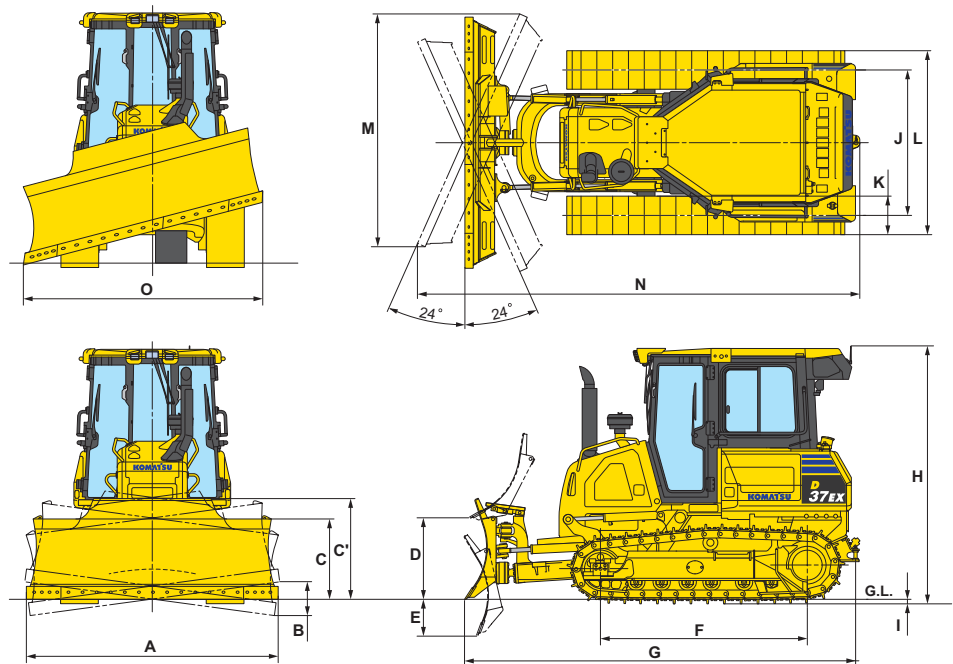
MILIEU

Motoruitstoot Voldoet volledig aan de Europese fase IIIB/ EPA Tier 4 interim uitstootemissionormen
Geluidsniveaus
LwA Extern geluid 104 dB(A) (2000/14/EC Stage II)
LpA Geluid bestuurder 77 dB(A) (ISO 6396 dynamisch)
Trillingsniveaus (EN 12096:1997)*
Hand/arm ≤ 2,5 m/s² (onzekerheidsfactor K = 1,30 m/s²)
Lichaam ≤ 0,5 m/s² (onzekerheidsfactor K = 0,29 m/s²)
* met het oog op een risicoanalyse volgens regulation 2002/44/EC, gelieve te verwijzen naar ISO/TR 25398:2006.



AFMETINGEN

	D37EX-23	D37PX-23
A	2.710 mm	3.200 mm
B	370 mm	435 mm
C	865 mm	835 mm
C'	1.075 mm	1.075 mm
D	890 mm	890 mm
E	380 mm	380 mm
F	2.230 mm	2.230 mm
G	4.275 mm	4.275 mm
H	2.785 mm	2.785 mm
I	47 mm	47 mm
J	1.570 mm	1.710 mm
K	400 mm	600 mm
L	1.970 mm	2.310 mm
M	2.510 mm	2.960 mm
N	4.780 mm	4.880 mm
O	2.480 mm	2.905 mm



Vrije hoogte boven de grond van het gestel: 325 mm (+ 47 mm ribhoogte)

HYDRAULISCH SYSTEEM

Type CLSS (closed-centre load sensing system)
 Alle regelventielen, die van het spoeltype zijn, zijn extern gemonteerd, naast de hydraulische tank.
 Maximaal debiet van de pomp 99 l/min
 Instellingen overdrukklep bij 280 kg/cm²
 Regelventielen van het spoeltype
 Heffen blad Omhoog, houden, omlaag en zweven
 Kantelen blad Rechts, houden en links
 Hoekverstelling blad Rechts, houden en links
 Bijkomend regelventiel nodig voor ripper
 Heffen ripper Omhoog, houden en omlaag
 Hydraulische cilinders Dubbelwerkend, zuigertype
 Aantal cilinders x boring
 Heffen blad 2 x 75 mm
 Kantelen blad 1 x 90 mm
 Hoekverstelling blad 2 x 80 mm
 Heffen ripper 1 x 105 mm

RIPPER

Meertands ripper
 Type Hydraulisch bediende ripper van het parallelogram-type
 Aantal tanden 3
 Gewicht (met hydraulische besturingseenheid) 680 kg
 Lengte arm 1.570 mm
 Maximum hoogte boven de grond 400 mm
 Maximum graafdiepte 330 mm

DOZERBLADEN

	Totale lengte met blad	Blad lengte x hoogte	Max. hoogte boven de grond	Maximale schuifdiepte	Maximale kipverstelling	Hoekverstelling blad
1,91 m ³ PAT blad (EX)	4.275 mm	2.710 mm x 865 mm	890 mm	380 mm	370 mm	24°
2,13 m ³ PAT blad (PX)	4.275 mm	3.200 mm x 835 mm	890 mm	380 mm	435 mm	24°
1,95 m ³ smal PAT blad (PX)	4.275 mm	2.875 mm x 835 mm	890 mm	380 mm	390 mm	24°

De capaciteiten voor het blad zijn gebaseerd op de door SAE aanbevolen praktijk J1265.

Bulldozer

D37EX/PX-23

Standaard en optionele uitrusting

MOTOR EN MOTORONDERDELEN

Komatsu SAA4D95LE-6, turbogeladen common rail directe inspuiting dieselmotor	●
Conform EU fase IIB/EPA Tier 4 interim	●
Voorafgaande brandstoffilter (10 micron) en brandstoffilter (2 micron)	●
Uitlaatpijp met elleboog	●
Motor luchtinlaat met afscherming	●
Corrosieweerstand motorkoelvloeistof	●
Dynamo 24 V/60 A	●
Startmotor 4,5 kW/24 V	●
Accu's 92 Ah/2 × 12 V	●
Zeeff inlaat brandstoftank	●
Voorfilter motor luchtinlaat	○

TRANSMISSIE EN REMMEN

Elektronisch bestuurd HST	●
Stuurcontrole met joystick (PCSS)	●
Quick shift selectiesysteem	●
Modus voor variabele snelheid	●
Voorafgaande instellingen voor omgekeerde snelheid	●
Gecombineerde vertragspedaal motorsnelheid/rempedaal	●

ONDERSTEL

Zware rupsplaten, één rib (EX: 400 mm; PX: 600 mm)	●
Komatsu PLUS-rupsketting	●
Rupsbandbescherming, midden en eindsectie	●
Onderrollenbescherming over de volledige rups lengte	○
Zware rupsplaten, één rib 460 mm (EX)	○

VERLICHTING

Werkverlichting, 3 cabine dak vooraan, 2 cabine dak achteraan	●
---	---

ONDERHOUD

Swing-out hydrostatisch aangedreven radiatorventilator met omkeerfunctie	●
Luchtreiniger droog type, dubbel element met stofindicator en evacuator	●
Waterafscheider	●
Multi-funcionele, video-compatible kleurenmonitor met beheers- en bewakingssysteem voor de werkuitrusting (EMMS) en rendementsadvies	●
KOMTRAX™ – Draadloos Komatsu-monitoringsysteem	●
Komatsu CARE	●
Gereedschapskist	●

CABINE

Verwarmde, luchtgeveerde zetel: stof, verstelbaar, hoge rugleuning	●
Gordel met verklikker	●
Hoog gemonteerde voetsteun	●
Airconditioning	●
Radio	●
MP3-aansluiting	●
2 × 12 voltsvoeding (120 W)	●
1 × 24 voltsvoeding	●
Cabine op dempingselementen	●
Achteruitkijkspiegel (in de cabine)	●
Ruitenwisser vooraan	●
Ruitenwisser achteraan	●
Ruitenwissers deuren	●
Drankhouder	●

HYDRAULIC SYSTEM

Hydraulics for dozing blades	●
Mono lever blade control	●
Hydraulics for ripper	○

VEILIGHEIDSVORZIENINGEN

Stalen cabine, voldoet aan de ISO 3471 en SAE J1040, APR88 ROPS-normen en 3449 FOPS-normen	●
Claxon	●
Grendels, filterdoppen en deksels	●
Achteruitrijalarm	●
Achteruitkijkcamerasysteem	●
Brandblusapparaat	○

AANBOUWDEELEN

Trekhaak vooraan	●
Trekhaak achteraan (niet voor gebruik met ripper)	●

DOZERBLADEN

1,91 m³ PAT blad (EX)	○
2,13 m³ PAT blad (PX)	○
1,95 m³ smal PAT blad (PX)	○
Meertands parallellogram ripper (enkel EX)	○

AUTOMATISCHE MACHINEBESTURING

Komatsu-Topcon Plug & Play-voorzieningen	●
Komatsu-Topcon machinebesturingssystemen	○

Andere uitrusting beschikbaar op aanvraag

- standaard uitrusting
- optionele uitrusting

Uw Komatsu-partner:

KOMATSU

Komatsu Europe International NV
Mechelsesteenweg 586
B-1800 VILVOORDE (BELGIUM)
Tel. +32-2-255 24 11
Fax +32-2-252 19 81
www.komatsu.eu

ENLSS20060 07/2013

Materials and specifications are subject to change without notice.
KOMATSU is a trademark of Komatsu Ltd. Japan.